



Potencial da geração distribuída e seu impacto na redução de emissões de CO₂: Estudo de uma micro usina fotovoltaica conectada à rede de energia elétrica

Distributed generation potential and its impact on the reduction of CO₂ emissions: Study of a micro photovoltaic plant connected to the electric power grid

Ozlean de Lima Dantas¹

Roberto Apolônio²

Alcides Arruda Junior³

Resumo: O crescimento da geração distribuída no Brasil nos últimos, principalmente a energia fotovoltaica, é visto como um forte aliado as políticas de implantação de tecnologias sustentáveis e redução de emissões de gases de efeito estufa. Diante disso, este trabalho compreende um estudo de caso de uma unidade consumidora com usina fotovoltaica conectada à rede de energia elétrica, localizada no município de Cuiabá-MT, Brasil. O objetivo geral do trabalho é quantificar o nível de emissão de dióxido de carbono dessa unidade consumidora a partir da medição de energia elétrica gerada e consumida. Além do mais, tem por objetivo específico comparar o nível de emissão de dióxido de carbono dessa unidade consumidora com e sem a operação da usina. A metodologia de cálculo de emissões de dióxido de carbono é apresentada pelo Painel Intergovernamental de Mudanças Climáticas, conhecido como método *Bottom-up*. Os resultados foram expressos em quilogramas de emissão de dióxido de carbono para um mês de medição de energia elétrica. O estudo inferiu que o nível de emissão da unidade consumidora com a usina operando combinado com o consumo de energia elétrica da concessionária foi de 183,38 kgCO₂ e se a unidade consumidora consumisse apenas energia elétrica da concessionária o nível de emissão seria de 269,89 kgCO₂. As discussões propostas neste artigo podem servir de subsídios aos órgãos públicos, empresas e à sociedade no que diz respeito ao uso de tecnologia sustentável e seu nível de emissão de gases de efeito estufa.

¹ Universidade Federal de Mato Grosso - UFMT

² Universidade Federal de Mato Grosso - UFMT

³ Universidade Federal de Mato Grosso - UFMT

Palavras-chave: Energia Renovável; Energia Fotovoltaica; Sistema Fotovoltaico Conectado à Rede; Tecnologia Sustentável.

Abstract: The growth of distributed generation in Brazil in the last, mainly photovoltaic energy is seen as a strong ally the policies of implementation of sustainable technologies and reduction of emissions of greenhouse gases. Therefore, this work comprises a case study of a consumer unit with photovoltaic power plant connected to the electric power grid, located in the city of Cuiabá-MT, Brazil. The overall objective of the work is to quantify the level of carbon dioxide emission of this consumer unit from the measurement of generated and consumed electric energy. In addition, it has the specific objective of comparing the level of carbon dioxide emission of this consuming unit with and without the operation of the plant. The methodology for calculating carbon dioxide emissions is that presented by the Intergovernmental Panel on Climate Change, known as the Bottom-up method. The results were expressed in kilograms of carbon dioxide emission for one month of electrical energy measurement. The study inferred that the level of emission of the consuming unit with the plant operating combined with the consumption of electric energy of the concessionaire was 183.38 kgCO₂ and if the consuming unit consumed only electric energy of the concessionaire the level of emission would be of 269.89 kgCO₂. The discussions proposed in this article can serve as subsidies to public agencies, companies and society regarding the use of sustainable technology and their level of greenhouse gas emissions.

Keywords: Renewable Energy; Photovoltaics; Photovoltaic System Connected to the Network; Sustainable Technology.

1. Introdução

Um marco histórico das fontes renováveis no Brasil, foi a Resolução Normativa da ANEEL n.º 482/2012 (ANEEL,2012), onde ficou instituído o sistema por compensação de energia da geração de fontes renováveis. Essa resolução possibilita ao consumidor, pessoa física ou jurídica, gerar a sua própria energia a partir de fontes com base em energia hidráulica, solar, eólica, biomassa ou cogeração qualificada⁴. Esse sistema de compensação também é conhecido como *net metering* e foi inspirado em modelo internacional, como, por exemplo, dos EUA.

No caso dos Sistemas Fotovoltaicos Conectados à Rede (SFCR) em que a energia gerada é através de painéis solares e que geralmente não utilizam armazenamento de energia (baterias), pois este armazenamento é feito na rede da concessionária durante o dia. O SFCR comporta-se

⁴ Cogeração qualificada é o atributo concedido a cogeneradores (instalações que convertem calor e energia mecânica em energia elétrica) que atendem os requisitos definidos na Resolução Normativa da ANEEL n.º 235 de 14/11/2006, segundo os aspectos de racionalidade energética.

como uma fonte de energia complementar à energia da concessionária ao qual o usuário está conectado, pois toda energia gerada pelos painéis solares fotovoltaicos (durante o dia), é entregue à concessionária instantaneamente.

Em 2015, a ANEEL publicou a Resolução n.º 687/2015 (ANEEL, 2015) revisando a Resolução Normativa da ANEEL n.º 482/2012, com objetivo de reduzir os custos e o tempo para a conexão da microgeração e minigeração, atender as condições gerais de fornecimento de energia elétrica da Resolução da ANEEL n.º 414/2010 e melhorar as informações da fatura. As principais medidas que começaram a valer em março 2016, foram a permissão do uso de qualquer fonte renovável e cogeração qualificada. Os créditos a serem compensados de energia excedente tiveram sua validade aumentada de 36 para 60 meses.

Ainda em relação a Resolução n.º 687/2015 (ANEEL, 2015), houve a inclusão da geração distribuída em condomínios ou empreendimentos com múltiplas unidades consumidoras, no qual os créditos gerados serão fracionados entre os condôminos. Outra modalidade prevista na resolução é a geração compartilhada e o autoconsumo remoto.

Em 2017, a ANEEL publicou a Resolução n.º 786/2017 (ANEEL, 2017), também revisando a Resolução Normativa da ANEEL n.º 482/2012, na qual se altera a potência das centrais geradoras, as denominadas minigeração com potência superior a 75 kW e menor ou igual a 5 MW e que utilize cogeração qualificada, conforme regulamentação da ANEEL, ou fontes renováveis de energia elétrica, conectada na rede de distribuição por meio de instalações de unidades consumidoras.

Segundo dados da ANEEL (2018), a geração distribuída⁵ (GD) de energia fotovoltaica (FV), com atualização em 12 de outubro de 2018, mostram que a potência instalada atingiu 414,6 MW, com 41.240 usinas em operação e 50.095 unidades consumidoras que recebem créditos de compensação de energia. Esses dados confirmam as projeções nacionais e internacionais de crescimento desta fonte e mostram que estes números só tendem a aumentar no curto e longo prazo.

Este crescimento da GD é consequência da adoção de uma política regulatória nacional, com destaque para a revisão da Resolução Normativa da ANEEL n.º 482/2012 e suas atualizações. Além disso, outros fatores também contribuíram para o crescimento da GD FV no Brasil, como o potencial técnico elevado, a divulgação desta nova modalidade de geração de energia, investimento de empresas nacionais, cenário mundial em forte expansão e a redução dos preços dos módulos FV.

⁵ Caracterizada pela unidade consumidora de geradores de pequeno porte, normalmente a partir de fontes renováveis ou mesmo utilizando combustíveis fósseis, localizados próximos aos centros de consumo de energia elétrica.

1.1. Potencial técnico

Entretanto, apesar do crescimento da GD de energia FV na última década, o Brasil ainda está aquém do aproveitamento deste potencial. Segundo ABSOLAR (2017), estima-se que o Brasil tenha um potencial técnico de energia FV de 164GW em GD. Cabe destacar que, o potencial técnico exclui áreas ambientalmente sensíveis⁶, como: Amazônia, Pantanal, Mata Atlântica, terras indígenas, unidades de conservação e comunidades quilombolas. Assim, este potencial técnico é bem próximo da capacidade de geração nacional, que em outubro de 2018 estava em 168GW (ANEEL, 2018a).

Desta forma, a baixa penetração da energia FV na matriz elétrica, que em outubro de 2018 era de 0,81% da GD (ANEEL, 2018a), não é compatível com o seu elevado potencial técnico. Conforme EPE (2016), o território brasileiro está situado numa região do globo com uma das maiores incidências verticais de raios solares, a região entre os Trópicos de Câncer e Capricórnio.

Esta posição favorece aos altos índices de irradiação em quase todo o território. Além do mais, a proximidade à linha do equador faz com que haja pouca flutuação na incidência solar ao longo do ano. Assim, pode haver bons níveis de irradiação mesmo no inverno. Essas condições trazem ao país algumas vantagens para o aproveitamento da energia solar.

De acordo com o INPE (2017), o Brasil se destaca por ter um alto nível de irradiação solar, entre 4,5 e 5,5kWh/m²dia, e uma baixa variabilidade em comparação a países que detêm a tecnologia solar bem desenvolvida, a exemplo da Alemanha, Itália, Espanha, França e Portugal.

1.2. Nível de emissão de CO₂

O elevado crescimento da energia FV no cenário mundial tem contribuído significativamente para a redução de emissões de CO₂. Segundo IRENA (2017a), estima-se que a geração de energia FV já reduz globalmente na faixa de 200 a 300 milhões de toneladas anuais de CO₂.

Consoante aos estudos feitos pela JRC (2017), esta redução equivaleria a quantidade de emissões anuais de países como a Argentina em 2015 na faixa inferior (191 milhões) e da Polônia na faixa superior (294 milhões). A título de comparação a redução na faixa superior corresponderia a 62% das emissões feitas no Brasil em 2015, emissões estas que foram superiores a 486 milhões toneladas de CO₂.

Cabe apresentar que, em 2009 o Brasil instituiu a Política Nacional sobre a Mudança do Clima (PNMC) com objetivo de reduzir as emissões de gases de efeito estufa (GEE). A PNMC publica através do Decreto Presidencial nº 9.073/2017 a sua contribuição no contexto do Acordo

⁶ Porção da paisagem (terreno) que contém características naturais ou culturais de grande valor para o funcionamento dos ecossistemas e que pode ser afetada negativamente por atividades humanas.

de Paris na 21ª Conferência das Partes (COP21) da Convenção-Quadro da Nações Unidas sobre a Mudança do Clima UNFCCC, em que se compromete em manter o aumento da temperatura média global abaixo de 2°C, acima dos níveis pré-industriais⁷, e de limitar o aumento da temperatura a 1,5°C.

Em 2015, o nível mundial de emissões de CO₂ atingiu 36,24 bilhões de toneladas, sendo que os seis maiores poluidores mundiais incluindo o Brasil foram, em ordem decrescente de porcentagem: China 29,35%, EUA 14,26%, Europa 9,57%, Índia 6,76%, Rússia 4,85%, Japão 3,45% e o Brasil 1,32% (Adaptado de JRC, 2017).

Diante do avanço da GD no Brasil e seu impacto positivo na redução de emissões de CO₂, este artigo tem por objetivo quantificar este nível de emissão em uma unidade consumidora com uma micro usina FV conectada à rede de energia elétrica. Além disso, busca-se comparar o nível de emissão de CO₂ da unidade consumidora com a usina em operação em combinação com o consumo de energia elétrica da concessionária e a unidade consumidora consumindo apenas energia da concessionária. As discussões propostas neste artigo podem servir de subsídios aos órgãos públicos, empresas e à sociedade no que diz respeito ao uso de tecnologia sustentável e seu nível de emissão de GEE.

2. Metodologia

2.1. Local de estudo

A figura 1 ilustra o diagrama unifilar da usina FV de 45kWp que está localizada no município de Cuiabá-MT, Brasil. Os arranjos dos painéis da usina estão instalados como cobertura de um estacionamento de veículos leves formando um sistema BIPV (*Building Integrated Photovoltaic System*).

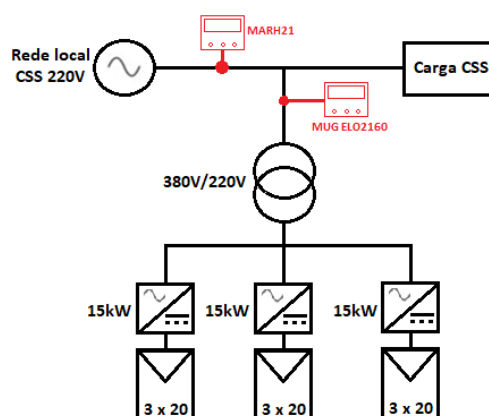


Figura 1: Diagrama unifilar da Usina FV de 45kWp.

⁷ Nível pré-industrial é a temperatura verificada no período compreendido entre 1850 e 1900.

A usina é constituída por 180 módulos fotovoltaicos, 3 inversores de 15kW-380/220V, conectados a unidade consumidora através de um transformador de acoplamento, que fornece energia para a unidade consumidora e/ou à rede da concessionária local.

2.2. Medição de energia elétrica

A medição compreendeu o período de um mês e foi realizada com auxílio de um registrador de grandezas elétricas e um medidor universal de energia. O registrador foi instalado no ponto de conexão comum⁸ (PCC) da unidade consumidora com a rede da concessionária, figura 2. O medidor universal foi instalado no painel da unidade consumidora que contém o disjuntor 150A da Usina FV de 45kWp, figura 3.



Figura 2: Quadro de Proteção do PCC



Figura 3: Painel da Unidade Consumidora

⁸ Ponto no sistema elétrico compartilhado que conecta a carga da unidade consumidora com a rede da concessionária local.

O registrador visa medir o fluxo de potência da unidade consumidora, ou seja, a energia consumida pela unidade consumidora e os excedentes da geração da Usina. Na unidade consumidora do medidor universal busca-se medir a geração da Usina. Logo, com a soma da geração da Usina e a medição no PCC tem-se a medição consumida pela carga.

2.3. Método *Bottom-up*

De acordo com a metodologia *Bottom-up* do Painel Intergovernamental de Mudanças Climáticas é possível quantificar as emissões de CO₂ provenientes da geração de energia elétrica consumida. Através equação 1, adaptada do manual de diretrizes para inventário nacional de GEE do IPCC (2006), será mensurado o nível de emissão de CO₂ da unidade consumidora.

$$E_{CO_2} = Cons * FE \quad (1)$$

Sendo:

E_{CO_2}	Emissão de GEE	[kgCO ₂ /dia]
Cons	Consumo de Eletricidade	[kWh/dia]
FE	Fator de emissão geração FV	[kgCO ₂ /kWh]

O fator emissão de CO₂ da Equação 1, pode ser obtido através do relatório mensal do órgão Ministério da Ciência e Tecnologia quando o consumo de energia elétrica da unidade consumidora for proveniente da concessionária local que é interligada ao Sistema Interligado Nacional do Brasil (SIN). Este relatório tem como objetivo estimar a quantidade de CO₂ de emissão do SIN. Ele calcula a média das emissões da geração, levando em consideração todas as usinas que estão gerando energia. Se todos os consumidores de energia elétrica do SIN calculassem as suas emissões multiplicando a energia consumida por esse fator de emissão, o somatório corresponderia às emissões do SIN (MCTIC, 2018).

Para estudo e cálculo do volume de CO₂ de energia consumida do SIN, foi utilizado o valor de 0,0607 (kgCO₂/kWh), referente ao mês de maio de 2018, como observado na Tabela 2.

Tabela 2: Fator médio Mensal de emissões de CO₂ (kgCO₂/kWh) do SIN.

Fator Médio Mensal (kgCO ₂ /kWh)						Fator Médio dos últimos 12 meses (kgCO ₂ /kWh)
Mês						ANO – 2017/2018
Set/17	Out/17	Nov/17	Dez/17	Jan/18	Fev/18	0,0908
0,1264	0,1366	0,1193	0,0892	0,0640	0,0608	
Mar/18	Abr/18	Mai/18	Jun/18	Jul/18	Ago/18	
0,0635	0,0523	0,0607	0,0915	0,1076	0,1181	

Fonte: Adaptado (MCTIC, 2018).

O fator de emissão de CO₂ para a geração FV foi obtido segundo o anexo técnico do Pacto de Prefeitos para o Clima e Energia da Europa, que contém a tabela de fatores de emissão para a produção local de energia renovável (PP, 2018).

Este fator leva em consideração a ferramenta de Avaliação do Ciclo de Vida (ACV) que tem por objetivo avaliar os aspectos ambientais e impactos potenciais associados a um produto ao longo de sua vida, desde a aquisição da matéria-prima, passando por produção, uso e disposição. Os impactos ambientais que necessitam ser consideradas incluem o uso de recursos, a saúde humana e as consequências ecológicas (ABNT, 2009).

Para estudo e cálculo do volume de CO₂ de energia gerada por usina FV, foi utilizado o valor médio de 0,035 kgCO₂/kWh da Tabela 3.

Tabela 3: Fator emissão de CO₂ produzida por um sistema fotovoltaico (kgCO₂/kWh)

Fonte de Energia Renovável	Fator de emissão (kgCO ₂ /kWh)
Energia fotovoltaica	0,020 – 0,050

Fonte: Adaptado de (PP, 2018).

3. Resultados

A Tabela 4 apresenta a energia ativa consumida e gerada pela unidade consumidora. A usina FV gerou ao longo do mês de maio de 2018 o valor de 5.239,4 kWh e houve um consumo do transformador de acoplamento e dos inversores em *stand by* de 237,7 kWh.

Tabela 4: Valores gerados e consumidos de energia ativa expresso em (kWh) do CSS.

Data	Geração Usina FV (kWh)	Consumo Trafo/Inverso (kWh)	Consumo da concessionária (kWh)	Exportado Rede local (kWh)	Consumo Carga (kWh)
01/05/2018	117,1	7,6	36,49	-100,70	45,29
02/05/2018	203,8	7,5	93,70	-71,15	218,84
03/05/2018	217,4	7,6	55,49	-84,15	181,14
04/05/2018	191,7	7,6	112,37	-34,64	261,83
05/05/2018	115,6	8,1	67,39	-67,20	107,69
06/05/2018	154,3	7,6	36,99	-133,49	50,21
07/05/2018	204,9	7,6	148,78	-40,09	305,99
08/05/2018	195,1	7,5	88,87	-71,11	205,36
09/05/2018	199,1	7,6	79,66	-68,96	202,20
10/05/2018	203,7	7,5	156,81	-68,38	284,62
11/05/2018	180,1	7,7	145,36	-40,08	277,68
12/05/2018	51,2	7,6	41,05	-35,28	49,37
13/05/2018	126	7,7	36,16	-110,30	44,16
14/05/2018	195,9	7,6	91,87	-60,67	219,50
15/05/2018	183,2	7,6	92,11	-37,25	230,46
16/05/2018	149,8	7,9	109,76	-27,91	223,75
17/05/2018	161	7,7	73,74	-49,09	177,95
18/05/2018	146,9	7,6	74,51	-32,43	181,38
19/05/2018	48,9	8	64,82	-25,99	79,73
20/05/2018	173,8	7,7	34,24	-154,96	45,37
21/05/2018	213,3	7,6	38,35	-169,30	74,76
22/05/2018	206,3	7,6	64,77	-155,20	108,28
23/05/2018	207	7,6	41,31	-144,54	96,17
24/05/2018	185,4	7,7	53,47	-107,45	123,73
25/05/2018	178,5	7,7	43,35	-134,62	79,53
26/05/2018	150,6	7,7	37,66	-128,93	51,63
27/05/2018	196,2	7,7	34,72	-181,48	41,75
28/05/2018	168,4	7,7	51,12	-97,39	114,44
29/05/2018	182,4	7,7	52,40	-79,80	147,30
30/05/2018	195,6	7,7	82,21	-99,12	170,99

31/05/2018	136,2	7,7	37,37	-120,71	45,16
Total	5239,4	237,7	2.176,92	-2.732,37	4.446,25

Nota: Os valores negativos indicam o fluxo de energia ativa no sentido da unidade consumidora para a concessionária.

Da concessionária foi consumido um total de 2.176,92 kWh e injetado (exportado) 2.732,37 kWh. A energia ativa consumida pela carga da unidade consumidora foi de 4.446,25 kWh. A diferença entre o consumido da rede da concessionária local e o exportado no PCC, gerou um saldo positivo de 555,45 kWh em créditos que podem ser abatidos nas próximas faturas.

A figura 4 ilustra através de setas o fluxo de energia ativa da geração da usina FV (5.239,7 kWh), o consumo de energia ativa do transformador de acoplamento e inversores em *stand by* (237,7 kWh), o consumo da carga da unidade consumidora (4.446,25 kWh) e o fluxo de energia ativa no PCC, em que a diferença desse fluxo tem-se os excedentes de energia ativa injetado na concessionária que foram de 555,45 kWh.

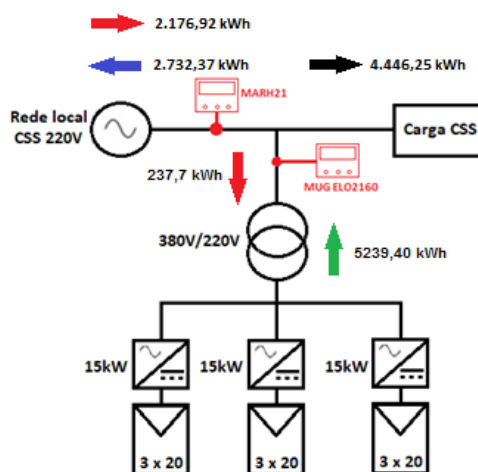


Figura 4: Fluxo de energia ativa na unidade consumidora no mês de maio de 2018.

Durante o período diurno a fonte de energia elétrica principal para atender a carga da unidade consumidora é a usina fotovoltaica, porém nos períodos em que não há irradiação solar suficiente e no período noturno, a energia provem da rede elétrica da concessionária. Desta forma, é possível ter ao longo do dia a unidade consumidora consumindo energia ativa de duas fontes diferentes (Usina FV e concessionária). Isso implica em diferentes fatores de emissões de GEE, para a geração FV e quando o consumo é proveniente do SIN, conforme apresentado nas tabelas 2 e 3.

A tabela 5 apresenta os valores de emissão de CO₂ para a unidade consumidora, segundo o método *Bottom-up*. Nessa tabela são apresentadas duas situações para a unidade consumidora: na primeira, parte do consumo provem da concessionária e parte provem da usina FV, na segunda, considera-se que o consumo da unidade consumidora seria todo proveniente da concessionária.

O fator de emissão de CO₂ do SIN para o mês de maio foi de 0,0607 kgCO₂/kWh e para geração FV foi adotado o valor médio de 0,035 kgCO₂/kWh.

Tabela 5: Os valores de emissão de CO₂ (kgCO₂) para a Unidade Consumidora (UC) no mês de maio de 2018.

Situação da UC	UC com a Usina FV			UC apenas consumo da concessionária
Energia ativa (kWh)	Armazenado na rede da concessionária			4.446,25
	Carga	Trafo	Excedente	
	4.446,25	237,7	555,45	
Fator emissão FV (kgCO ₂ /kWh)	0,035	0,035	0,035	n/a
Fator emissão SIN (kgCO ₂ /kWh)	n/a	n/a	n/a	0,0607
Valor parcial (kgCO ₂)	155,62	8,32	19,44	269,89
Valor Total (kgCO₂)	183,38			269,89

Pela tabela 5, no mês de maio a unidade consumidora (UC) com a usina FV emitiu 183,38 kgCO₂ para atmosfera. Este valor convertido em kgCO₂ corresponde a soma da energia ativa armazenada na rede da concessionária pela usina FV de 5.329,4 kWh que foi utilizado para atender a carga da UC, o transformador de acoplamento e inversores e a geração de excedentes. Vale ressaltar que, apesar da geração da usina FV no fechamento do mês atender toda a carga da unidade consumidora e gerar excedentes, a geração FV só ocorre durante o dia com a incidência de irradiação solar, sendo necessário o consumo de energia elétrica da concessionária para complementar o consumo da carga.

Contudo, se o consumo de energia ativa da UC fosse realizado todo pela rede da concessionária, proveniente do SIN, o nível de emissão de CO₂ seria de 269,89 kgCO₂. Isso representa um aumento no nível de emissão de CO₂ de 86,51 kgCO₂, em relação ao emitido pela UC com usina FV em operação.

Outra observação é o fator de emissão de CO₂ para o mês maio que foi de 0,0607 kgCO₂/kWh. Este valor é relativamente baixo se comparado com a média dos últimos 12 meses que foi de 0,0908 kgCO₂/kWh. Isto ocorre devido as características da geração nacional que leva em consideração a geração de usinas hídricas e as de combustíveis fósseis. Vale atentar que, a matriz elétrica nacional atualmente é composta por mais de 60% por usinas hídricas, uma energia renovável em que o nível de emissão de CO₂ é baixo em relação as usinas de combustíveis fósseis. Assim, este baixo fator de emissão para o mês de maio está relacionado a uma maior geração de usinas hídricas.

4. Conclusão

Este trabalho consistiu na avaliação quantitativa de energia ativa de uma unidade consumidora com uma usina FV de 45kWp e o seu nível de emissão de CO₂. Os dados de medição evidenciaram que o nível de emissão de CO₂ da unidade consumidora com a usina em operação

durante o mês de maio de 2018 foi de 183,38 kgCO₂. Na comparação com a unidade consumidora consumindo apenas energia ativa da concessionária a emissão de CO₂ foi de 269,89 kgCO₂. Desta forma, considerando o fator de emissão de CO₂ do SIN de 0,0607 kgCO₂/kWh e da geração FV em 0,035 kgCO₂/kWh, a unidade consumidora com a usina em operação teve o nível de emissão menor em 32% ou 86,51 kgCO₂ para o mês de maio de 2018 em relação a unidade consumidora consumindo apenas energia ativa da concessionária.

Verifica-se que a unidade consumidora com usina FV em operação reduziu as emissões de CO₂ e gerou menos gases de efeito estufa em comparação a situação em que a unidade consumidora consumisse apenas energia ativa da concessionária. Cabe lembrar que para o mês de maio o fator de emissão do SIN foi relativamente baixo se comparado ao fator médio de emissão do SIN dos últimos doze meses.

5. Referências

ANEEL - AGÊNCIA NACIONAL DE ENERGIA ELÉTRICA. Resolução Normativa nº 482. Estabelece as condições gerais para o acesso de microgeração e minigeração distribuída aos sistemas de distribuição de energia elétrica, o sistema de compensação de energia elétrica, e dá outras providências. Diário Oficial da República Federativa do Brasil. 17 abr. 2012.

ANEEL - AGÊNCIA NACIONAL DE ENERGIA ELÉTRICA. Resolução Normativa nº 687. Altera a Resolução Normativa nº 482, de 17 de abril de 2012, e os Módulos 1 e 3 dos Procedimentos de Distribuição – PRODIST. Diário Oficial da República Federativa do Brasil. 24 nov. 2015.

ANEEL - AGÊNCIA NACIONAL DE ENERGIA ELÉTRICA. Resolução Normativa nº 786. Altera a Resolução Normativa nº 482, de 17 de abril de 2012. Diário Oficial da República Federativa do Brasil nº205, de 25 out. 2017.

ANEEL - AGÊNCIA NACIONAL DE ENERGIA ELÉTRICA. Geração Distribuída, Brasília, 2018. Disponível em: < <http://www.aneel.gov.br/geracao-distribuida>>. Acessado em: 12 out. 2018.

ANEEL - AGÊNCIA NACIONAL DE ENERGIA ELÉTRICA. Banco de Informações de Geração. Brasília, 2018a. Disponível em: <<http://www2.aneel.gov.br/aplicacoes/capacidadebrasil/OperacaoCapacidadeBrasil.cfm>>. Acessado em: 12 out. 2018.

ABSOLAR – ASSOCIAÇÃO BRASILEIRA DE ENERGIA SOLAR. Sessão Especial III: A Expansão do Mercado Solar Fotovoltaico no Brasil, Salvador-BA, Brasil, 2017. Disponível em: <http://viex-americas.com/2016/wp-content/uploads/2017/12/Rodrigo_Sauaia-III-ABSOLAR.pdf>. Acessado em: 24 set. 2018.

ABNT – ASSOCIAÇÃO BRASILEIRA DE NORMAS TÉCNICAS. NBR ISO 14040 Gestão Ambiental :Avaliação do Ciclo de Vida-Princípios e Estrutura. Rio de Janeiro, 2009. 10p.

EPE - EMPRESA DE PESQUISA ENERGÉTICA. Anuário Estatístico de Energia Elétrica 2017, ano base 2016. Brasília, 2017. Disponível em: <<http://www.epe.gov.br/sites-pt/publicacoes-dados-abertos/publicacoes/PublicacoesArquivos/publicacao-160/topico-168/Anuario2017vf.pdf>>. Acessado em: 25 set. 2018.

INPE – INSTITUTO NACIONAL DE PESQUISAS ESPACIAIS. Atlas Brasileiro de Energia Solar, 2. ed. São José dos Campos, INPE, 2017. Disponível em: <http://ftp.cptec.inpe.br/labren/publ/livros/Atlas_Brasileiro_Energia_Solar_2a_Edicao.pdf>. Acessado em: 27 set. 2018.

IRENA – INTERNATIONAL RENEWABLE ENERGY AGENCY. *Accelerating the global energy transformation. International Renewable Energy Agency*, Abu Dhabi, 2017a. Disponível em: <https://www.irena.org/DocumentDownloads/Publications/IRENA_REthinking_Energy_2017.pdf>. Acessado em: 01 out. 2018.

IPCC – INTERGOVERNMENTAL PANEL ON CLIMATE CHANGE. *2006 IPCC Guidelines for National Greenhouse Gas Inventories*. Disponível em: <<http://www.ipcc-nggip.iges.or.jp/public/2006gl/vol2.html>>. Acessado em: 12 out. 2018.

JRC – JOINT RESEARCH CENTER. *"Emission Database for Global Atmospheric Research (EDGAR)", CO2 time series 1990-2015 per region/country*. Disponível em: <<http://edgar.jrc.ec.europa.eu/overview.php?v=CO2ts1990-2014&sort=des9>>. Acessado em: 01 out. 2018.

MCTIC – MINISTÉRIO DA CIÊNCIA, TECNOLOGIA, INOVAÇÕES E COMUNICAÇÕES. Fator Médio – Inventários corporativos (tCO₂/MWh). Disponível em: <https://www.mctic.gov.br/mctic/opencms/ciencia/SEPED/clima/textogeral/emissao_corporativos.html>. Acessado em: 08 out. 2018.

PP – PACTO DOS PREFEITOS PARA O CLIMA E ENERGIA DA EUROPA. Anexo técnico às instruções do modelo de PAES: Fatores de emissão (tCO₂/MWh). Disponível em: <http://www.soglasheniemerov.eu/IMG/pdf/technical_annex_pt.pdf>. Acessado em: 08 out. 2018.