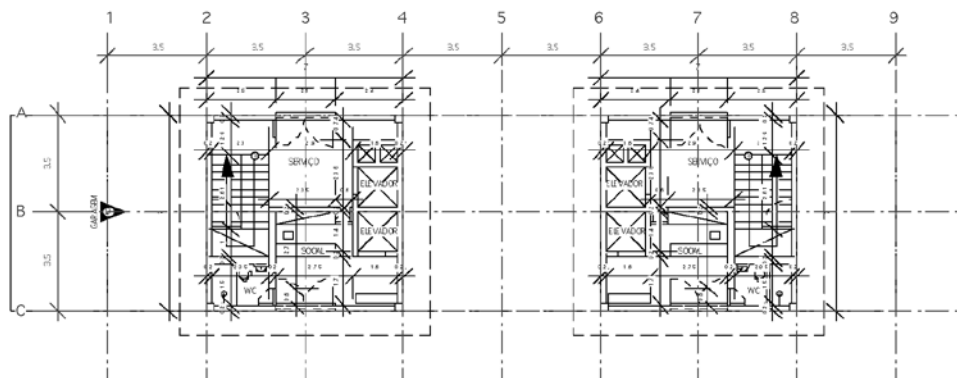
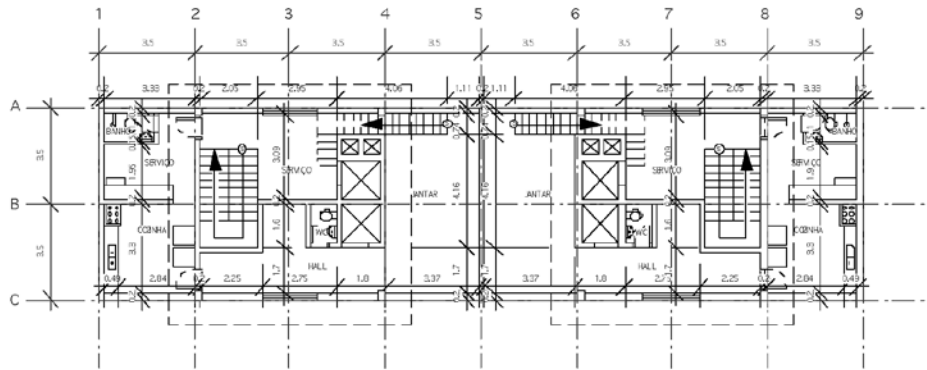


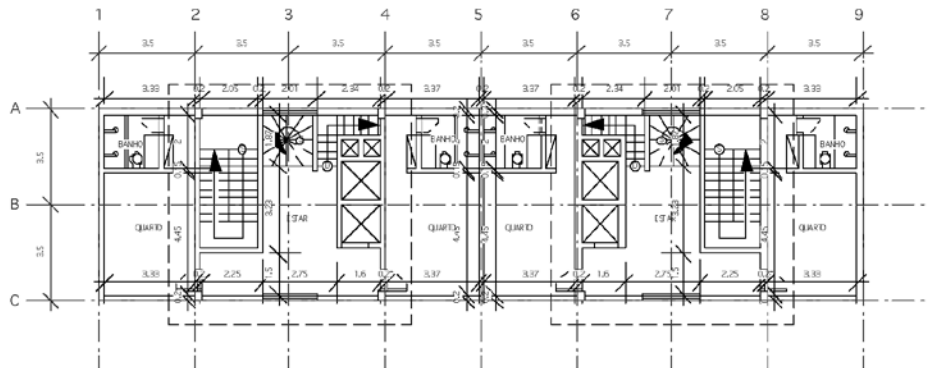
1 CONJUNT CH HABIT ADICIONAL FRONTAL
 1x2/103 - esc.: 1/50



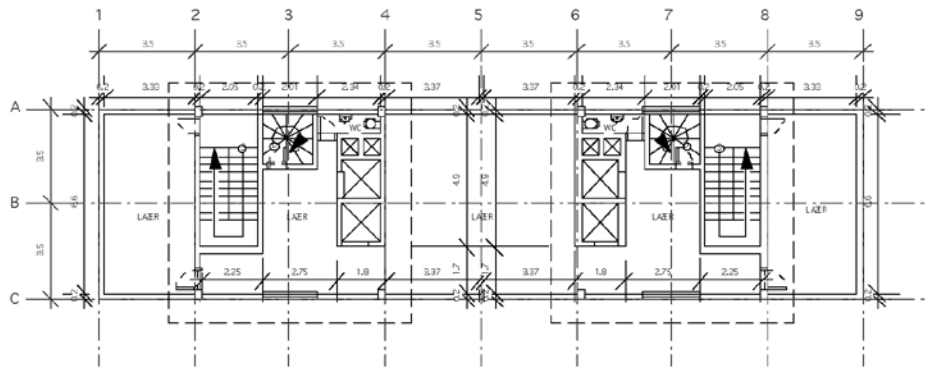
2 CONJUNT CH HABIT ADICIONAL FRONTAL
 1x2/103 - esc.: 1/50



3 CONJUNTO DIRIGIDO AOCAL UNIFAMILIAR
 Topoarrnido - e.c. 1:50



4 CONJUNTO DIRIGIDO AOCAL UNIFAMILIAR
 Segundo arrnido - e.c. 1:50



5 CONJUNTO DIRIGIDO AOCAL UNIFAMILIAR
 Segundo arrnido - e.c. 1:50