

Manufatura Enxuta – Aplicação de conceitos na melhoria do processo logístico de fabricação de revestimentos de embreagem.

André Luiz Bueno Vieira (UFF), andrevieira7895@yahoo.com.br

Marcos Antonio de Araujo Ventura, (UFF), marcos_ventura@uol.com.br

RESUMO

Este artigo tem como objetivo apresentar propostas de melhorias no fluxo logístico do processo de fabricação de revestimentos de embreagem, com aplicação dos conceitos da Manufatura Enxuta. Os resultados esperados, da aplicação dos conceitos e das ações propostas neste estudo de caso, são ganhos consideráveis de qualidade e produtividade, advindos da redução dos estoques em processo e da movimentação de materiais durante a fabricação, bem como uma melhor utilização da área fabril. A metodologia proposta prevê a implantação da Mentalidade Enxuta de forma estruturada, levando em conta a cultura organizacional envolvida.

Palavras-chave: Melhorias, Manufatura Enxuta, Revestimento de Embreagem.

ABSTRACT

This article presents proposals for improvements in the logistics flow of the manufacturing process of clutch facings with application of the concepts of lean manufacturing. The expected results of implementing the concepts and proposed actions in this case study are considerable gains in productivity and quality, coming from reducing the work in process and material movement during manufacturing, as well as better use of factory area. The proposed methodology forecasts the Lean Thinking's implementation in a structured way, taking into account the organizational culture involved.

Key words: Improvements, Lean Manufacturing, Clutch Facing.

1. Introdução

A cadeia de suprimentos engloba todas as operações de uma empresa, desde o recebimento do pedido até a entrega do produto ao cliente. O foco desse estudo de caso é a gestão da manufatura, que é parte fundamental da cadeia devendo estar balanceada com a demanda e sincronizada com as demais etapas, desde os fornecedores até o cliente final.

Existem muitos avanços e melhorias que se fazem necessários nos processos de fabricação, de uma forma geral nas indústrias. Avançar na gestão de sistemas de produção é um desafio para grande parte das empresas brasileiras. Ainda é muito comum encontrar empresas e até mesmo projetos de implantação de fábricas, que estão direcionadas para produção em massa, com estrutura complexa e atividades muitas vezes redundantes ou empresas que estão às voltas com atrasos na produção, baixos níveis de qualidade e baixas receitas. A grande dificuldade é quebrar a resistência às mudanças. A estagnação e a dificuldade de fugir da cultura de que “as coisas sempre foram feitas assim” impede que o processo de melhorias ocorra. Para que exista fluidez no processo de melhorias é preciso estar aberto a formas diferentes de realizar o que é feito hoje. É preciso buscar profundidade no entendimento sobre a indústria, como ela funciona e como é possível fazer melhor. É importante destacar que a competitividade alcançada por importantes organizações tem base na aplicação do conhecimento para melhoria dos processos de gestão da produção.

O conceito de Manufatura Enxuta está focado na redução do desperdício e custo, para aumento dos níveis de qualidade e otimização do tempo. A aplicação desse conceito abrange toda cadeia de suprimentos de diversas formas de produção e pode ser aplicado também nas áreas administrativas e de prestação de serviços. Essa abordagem, quando aplicada de forma estruturada, gera benefícios potenciais em organizações dos mais diversos segmentos de mercado, com objetivo na satisfação dos clientes, melhoria do clima organizacional e no aumento dos ganhos da empresa.

O Pensamento Enxuto é uma filosofia mundialmente conhecida como Lean Thinking, tem sua origem no Sistema Toyota de Produção e surgiu da iniciativa de seu executivo Taiichi Ohno. É basicamente voltada para tudo o que concerne a disponibilização de materiais

corretos, nos locais corretos, na quantidade correta, minimizando o desperdício, sendo flexível e aberto às mudanças.

No Brasil, o Lean Institute Brasil (LIB) foi fundado em 1998 como o segundo instituto do mundo com o intuito de disseminar o Sistema Lean, seguindo o exemplo do instituto norte-americano, o Lean Enterprise Institute (LEI), fundado em 1997 por James Womack.

Com base nesses conceitos e no interesse de implantá-los na gestão de manufatura, foi formulada a seguinte questão: Quais benefícios do Pensamento Enxuto podem ser obtidos através de sua aplicação no processo de fabricação do revestimento de embreagem?

A indústria onde os conceitos de Manufatura Enxuta serão aplicados está localizada no estado do Rio de Janeiro e é fornecedora de revestimentos de embreagem para o mercado automobilístico, seus principais clientes são empresas montadoras de sistemas de embreagem que, após homologação, fornecem aos fabricantes de máquinas agrícolas, automóveis da linha leve e pesada. A empresa atua no segmento Original Equipment Manufacturer (OEM), além dos mercados de exportação e reposição. Seus produtos estão disponíveis em todo Brasil e em diversos países em todos os continentes.

Segundo Ferro (2011), “as práticas envolvem a criação de fluxos contínuos e sistemas puxados, baseados na demanda real dos clientes, a análise e melhoria do fluxo de valor das plantas e da cadeia completa, desde as matérias-primas até os produtos acabados”.

As empresas que praticam essa filosofia tem obtido resultados extraordinários, ainda que poucas empresas tenham conseguido repetir o sucesso e a eficiência operacional alcançados pela Toyota. Esses conceitos acabam se tornando uma filosofia dentro das empresas que os adotam.

A metodologia utilizada é bibliográfica, documental, com entrevistas por acessibilidade à especialista no assunto (VERGARA, 2010).

2. Revisão bibliográfica

Este capítulo apresenta a fundamentação teórica do presente estudo, abordando a adoção dos conceitos da produção enxuta como uma das estratégias empresariais, para a obtenção de vantagens competitivas na gestão da cadeia de suprimentos.

O Pensamento Enxuto é uma poderosa arma contra o desperdício, com o objetivo de aumentar a qualidade, reduzir custos e melhorar os prazos de entrega de produtos. Através desta filosofia enxuta é possível especificar valor, sequenciar de melhor forma as ações e realizá-las de forma eficaz. Ou seja, buscar fazer cada vez mais com cada vez menos – menos esforço físico, menos tempo, menos espaço físico – e atender às expectativas dos clientes.

Segundo Figueiredo (2006), empresas de diversos segmentos aproveitam as lições extraídas dos sistemas enxutos para desenvolver vantagens competitivas nos seus sistemas logísticos e orientar a criação de valor para seus clientes e todas as organizações integrantes da cadeia de suprimentos.

O Lean se desenvolveu no Japão após a Segunda Guerra Mundial, num cenário de grandes dificuldades, com restrições de matérias-primas e espaço. Esta situação obrigou as empresas a se tornarem altamente eficientes através da Mentalidade Enxuta, que consiste em produzir só o que foi efetivamente vendido, buscar incansavelmente a melhoria de qualidade e diminuir ao máximo a utilização de recursos.

Vicentin (2009) considera que os princípios Lean direcionam as pessoas a melhorarem seus processos porque permitem enxergar as tarefas de um modo diferente, com uma visão mais concreta e real que facilitará a eliminação de desperdícios. Os cinco princípios que regem o pensamento enxuto são: especificação de valor, identificação de valor para o processo, permitir que o processo flua sem interrupções, deixar que o cliente puxe o processo e finalmente a busca contínua de melhorias e da perfeição.

Conforme Womack (2004), o ponto de partida essencial para o Pensamento Enxuto é o valor. O valor é definido pelo cliente final e deve ser expresso em termos de um produto ou serviço específico que atenda às suas necessidades. É importante o conhecimento profundo da demanda por produto e as especificações de cada produto.

A identificação e análise do fluxo de valor de cada produto ou de cada família de produtos é então o ponto chave para começar a utilizar a Mentalidade Enxuta. Como resultado desta análise, ficará exposto que muitas etapas realmente criam valor, outras etapas apesar de não criarem valor, são inevitáveis e descobre-se que uma série de etapas devem ser evitadas porque não geram valor ao produto.

Segundo Slack (2009), o mapeamento da corrente de valor é o ponto inicial para reconhecer desperdício e identificar suas causas. É uma técnica de quatro passos, que identifica desperdício e sugere formas pelas quais as atividades podem ser simplificadas. O primeiro passo é identificar a corrente de valor através da análise do processo, da operação ou da cadeia de suprimento a ser mapeada. O segundo passo consiste em mapear fisicamente o processo e em cima disso mapear o fluxo de informação que possibilita que o processo ocorra. Isso é chamado mapa do “estado corrente”. No terceiro passo, os problemas são diagnosticados e mudanças sugeridas, levando ao mapa do “estado futuro”, que representa o processo, a operação ou a cadeia de suprimento aprimorada. E finalmente, as mudanças são implementadas. É importante manter o registro de todas as mudanças e quantificar os ganhos obtidos. O retorno sobre investimento deve ser considerado.

De acordo com Womack (2004), depois que o valor tenha sido especificado com precisão, o fluxo de valor do produto totalmente mapeado pela empresa enxuta e, obviamente, as etapas que geram desperdício eliminadas, chegou a hora de dar o próximo passo no Pensamento Enxuto – um passo realmente estimulante: fazer com que as etapas restantes, que criam valor, fluam. Neste passo, onde resultados começam a aparecer, o líder do trabalho deve ter cautela para que nenhuma etapa seja pulada e não se crie nenhuma alteração no processo que possa comprometer o desempenho do produto. É normal que os integrantes da equipe queiram agir rapidamente para compensar todo o tempo perdido com os desperdícios identificados, mas todo o processo deve ser encaminhado com os devidos cuidados e em equilíbrio com as áreas afins.

Segundo Silva (2011), a otimização do fluxo de valor só pode ser alcançada através do desenvolvimento de um fluxo enxuto de produção e as etapas de levantamento e seleção de famílias de produtos, mapeamento do estado atual e do estado futuro, além da elaboração de

um plano de trabalho devem ser adotadas no mapeamento do fluxo de valor.

Constituir fluxo contínuo exige uma mudança de mentalidade. É preciso deixar de lado a idéia de produção por departamento e de lotes como a melhor alternativa. Alguns conceitos devem ser analisados nesta etapa, como Takt-Time (ritmo de trabalho, que consiste na divisão do tempo disponível pela demanda) e tempo de ciclo (tempo de fabricação de uma peça).

Segundo Antunes (2008), “takt-time é a “batuta do maestro” na “sinfonia” da produção. Logo, é fundamental salientar que o conceito de takt-time está diretamente relacionado à função processo, já que trata do fluxo dos materiais ao longo do tempo e espaço.”

Na linha de produção, a cada intervalo de takt-time uma peça deve ser terminada. Por exemplo: em uma linha de montagem de embreagens para automóveis com demanda diária de 240 unidades e tempo disponível programado para produção de oito horas (480 minutos), o takt-time será de dois minutos. Ou seja, a cada dois minutos deve sair uma embreagem pronta no final da linha. Esse conceito deve ser analisado em conjunto com o conceito de tempo de ciclo.

O período de tempo transcorrido entre a repetição de um mesmo evento que caracteriza o início ou fim desse é dado como tempo de ciclo. Em um sistema de produção, o tempo de ciclo é determinado pelas condições operacionais da célula ou linha. Considerando-se uma célula ou linha de produção com vários postos de trabalho, o tempo de ciclo é definido em função de dois elementos:

- Os tempos unitários de processamento em cada máquina, também conhecido como tempo padrão;
- O número de trabalhadores na célula ou linha.

A primeira análise dos equipamentos é feita individualmente, em seguida derivar o conceito para o caso geral de uma linha ou célula.

“O tempo de ciclo é o tempo necessário para execução do trabalho em uma peça; é o tempo transcorrido entre o início da produção de duas peças sucessivas de um mesmo modelo em condições de abastecimento constante” (ANTUNES, 2008).

Conforme Womack (2004), a mudança conceitual da conversão de setores e lotes em

grupos de produtos e fluxo logo começa a aparecer e o primeiro efeito visível é que o tempo necessário para se passar da matéria-prima ao produto acabado e a entrega ao cliente reduz drasticamente. Com a melhor fluidez do processo, a capacidade de projetar, programar e fabricar o que o cliente quer torna-se mais clara e então pode-se deixar o cliente puxar o produto quando necessário, sem a necessidade de estoques.

Segundo Slack (2009), “ainda que o desempenho de qualquer organização possa estar bem longe destes ideais, uma crença fundamental dessa abordagem é a de que é possível aproximar-se deles ao longo do tempo.”

O conceito de melhoria contínua é uma parte importante da filosofia enxuta e deve ser muito bem entendido para que realmente se obtenha sucesso na implantação. As ações de mudança não podem ser vistas de forma isolada. A ênfase deve estar na forma com a qual a empresa vai se aproximar do estado ideal, sem considerar que este estado já foi atingido após a implantação desta ou daquela melhoria de transição. Cada passo neste sentido deve ser amplamente discutido e os objetivos devem ser claros para todos os níveis envolvidos. A palavra japonesa para melhoria contínua é Kaizen e é uma parte chave da Filosofia Enxuta.

A busca da perfeição está diretamente ligada à melhoria contínua e deve ser objetivo constante de todos envolvidos nos fluxos de valor. Essa busca pelo estado ideal deve nortear os esforços da empresa enxuta, para o conhecimento profundo do processo como um todo e para a criação de valor.

O envolvimento, a coragem de enfrentar inconsistências e a determinação das pessoas pode transformar situações de desperdício em oportunidades de agregação de valor a cadeia de suprimentos.

Para Goldratt (2002), ganhar mais dinheiro através de uma adequada gestão da produção deve ser a meta de toda organização. O ponto principal da sua teoria é que toda a empresa, no processo de atingir a sua meta, apresenta sempre uma ou mais restrições. Se assim não fosse, a empresa teria lucro infinito. A restrição é definida como qualquer coisa que limita um melhor desempenho de um sistema, como o elo mais fraco de uma corrente, ou ainda, alguma coisa que a empresa não tem o suficiente. O desafio então é balancear o fluxo de produto pela fábrica com a demanda de mercado e operar de forma enxuta e focada na

meta.

Conforme Slack (2009), a Filosofia Enxuta é um sistema “total” e fornece diretrizes que requerem o envolvimento de todos os funcionários e todos os processos na organização. O enfoque enxuto incentiva a formação de equipes, a responsabilidade pessoal, o engajamento e senso de propriedade. A gestão de recursos humanos deve estar alinhada com o enfoque enxuto. O “envolvimento de todos” é considerado como o método de operacionalização do princípio enxuto e as práticas básicas de trabalho incluem o seguinte:

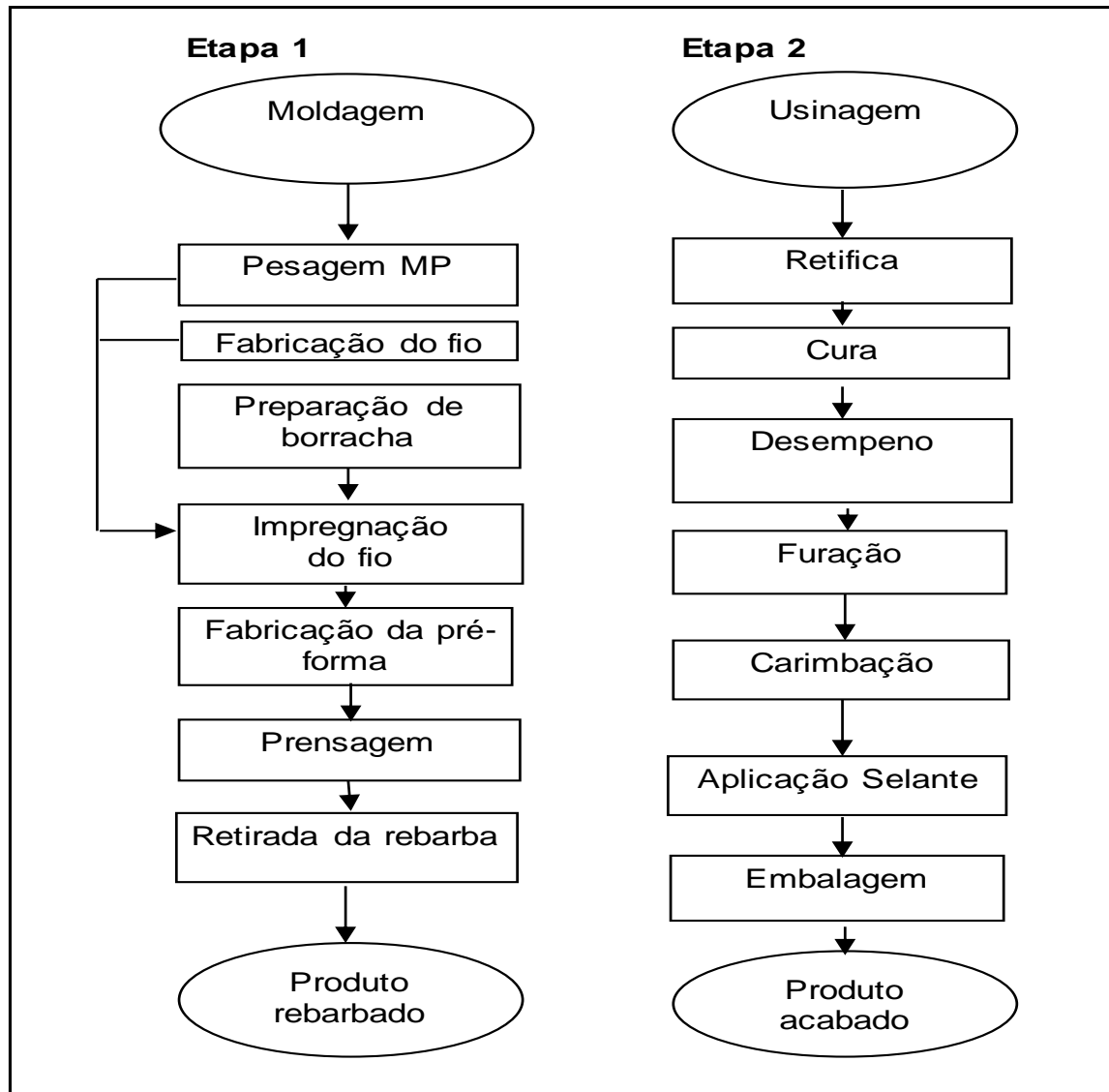
- Disciplina – os padrões de trabalho devem ser seguidos por todos em todo tempo;
- Flexibilidade – as práticas restritivas devem ser removidas;
- Igualdade – as práticas de recursos humanos injustas e separatistas devem ser descartadas;
- Autonomia – as pessoas envolvidas nas atividades diretas do negócio devem ter responsabilidade delegada pela gerência, que deve dar o suporte ao chão-de-fábrica;
- Desenvolvimento de pessoal – promover o treinamento dos funcionários e criar mais membros da empresa que possam apoiar os rigores de ser competitivo;
- Qualidade de vida no trabalho – promover ações que estimulem as pessoas nos ambientes de trabalho;
- Criatividade – estimular e motivar a criatividade no trabalho para aprimorá-lo para a próxima vez que for feito;
- Envolvimento total de pessoas – a equipe de funcionários deve ser orientada a usar suas habilidades para o benefício da empresa como um todo. É importante destacar que os funcionários são a empresa.

Autor	Livro	Contribuição para este artigo
David Vicentin	Manufatura, 2009	Conceitos da produção enxuta
Eliyahu Goldratt	A Meta, 2002	Processo de melhoria contínua.
James Womack	A Mentalidade Enxuta nas Empresas, 2004	Elaboração da mentalidade enxuta.
José Roberto Ferro	Lean Institute Brasil, 2011	Conceitos de fluxos contínuos e sistemas puxados.
Junico Antunes	Sistemas de produção, 2008	Takt-time e tempo de ciclo: o contraste dos conceitos e as lógicas de melhorias.
Kleber Figueiredo	A logística enxuta, 2006	Conceitos da logística enxuta para desenvolver vantagens competitivas ao longo da cadeia de suprimentos.
Nigel Slack	Administração da Produção, 2009	Mapeamento da corrente de valor.
Rui Cláudio Silva	Mapeamento da cadeia de valor, 2011	Etapas do fluxo de valor.

3. Estudo de caso

Este estudo de caso foi realizado em 2011 em uma indústria de fabricação de revestimentos de embreagem para o mercado automobilístico que identificou a necessidade de implementar melhorias de qualidade e produtividade no seu processo de fabricação.

O processo de fabricação é composto basicamente de duas etapas. A primeira delas é a moldagem, onde o fio impregnado é trançado e dá origem a pré-forma que será em seguida posicionada no molde para ser prensada e depois rebarbada. A etapa seguinte é a de usinagem, onde as peças moldadas e rebarbadas são retificadas, curadas, desempenadas, furadas e acabadas.



Fonte: O autor

Figura 1 – Etapas do processo de fabricação de revestimentos de embragem.

Os modelos utilizados foram: Sistema Global de Produção Kaizen de Planejamento de Fabricação e de Processo, com a utilização da Filosofia Enxuta. A utilização deste modelo contou com a orientação de um consultor que realizou o treinamento da equipe de melhoria definida pela empresa. A equipe contou com representantes das áreas de Segurança do Trabalho, Qualidade e Meio Ambiente, Produção, Manutenção, Planejamento e Controle da Produção e Engenharia de Desenvolvimento.

O treinamento foi realizado em duas semanas, conforme roteiro abaixo:

- Aprendizado do método Kaizen e dos conceitos do TAKT e TCO (tempo de ciclo do operador) em sala de aula;
- Mapeamento e levantamento da situação atual da área de aplicação;
- Criação e apresentação das propostas de melhoria para atingimento das metas pré-estabelecidas;
- Implantação efetiva das propostas aprovadas;
- Apresentação dos resultados atingidos.

Kaizen é uma palavra proveniente da língua japonesa e significa: Kai = mudança e zen = para melhor.

De acordo com Silva (2011), este método é um dos mais importantes no processo de melhoria contínua, porém é muito trabalhoso e, por isto, pouco usado. A partir deste método, tem-se uma visão holística do processo, podendo-se tomar ações simples e imediatas, ou programar ações pontuais que requerem o uso de outras ferramentas tais como:

- 5 S (Housekeeping): Consiste em promover a limpeza, ordem e arrumação do posto de trabalho, com a implantação da metodologia 5S, objetivando melhorar o desempenho do setor (condições de higiene e segurança);
- Montagem: Formação e revisão de células de montagem, com o objetivo:
- Aumentar a produtividade;
- Reduzir material em processo;
- Reduzir a área utilizada para produção;
- Melhoria da qualidade. Neste tipo usa-se o cálculo do Takt-Time. E a medição do TCO com objetivo de balancear a célula e usar a mão de obra necessária.;
- Processo: Idem ao de montagem, porém pode-se objetivar o agrupamento de máquinas, sem caracterizar uma célula, sempre levando em consideração o Takt-Time e o TCO;

- Set-up rápido: Consiste em objetivar a redução do tempo de preparação de máquinas individuais, linha e/ou células;
- Kanban: consiste em implantar o sistema de “puxar”, isto é, produzir somente quando o cliente solicitar. Nesta ferramenta definem-se estoques intermediários controlados por cartões, com quantidades limitadas à definição do estoque;
- Manutenção Produtiva Total: Consiste em um sistema de gestão, também através de cartões, onde o próprio funcionário corrige falhas no equipamento. A filosofia é “desta máquina cuidado eu”. O funcionário deve ser qualificado antes de qualquer tipo de intervenção em máquinas e equipamentos;
- Poka-yoke: Consiste em estimular o próprio operador a usar a criatividade, e construir dispositivos simples para detectar problemas de qualidade no produto.

Esta metodologia, se bem aplicada, com conhecimentos práticos e técnicos de todas as ferramentas, leva a empresa a obter resultados surpreendentes.

A primeira etapa do trabalho foi uma análise global da situação na área, do layout das máquinas e do fluxo do material em processo. Nesta fase foi montado um quadro com os produtos fabricados pela empresa, a demanda mensal de cada item e a sequência de fabricação de cada um deles. Através deste quadro foi possível agrupar todos os itens produzidos em sete grupos que tinham a mesma rota de fabricação, conforme quadro 1. Em seguida foi feito o mapeamento da situação atual. Este mapeamento foi feito sobre o desenho geral do processo de fábrica com a identificação das sete rotas de fabricação. As rotas foram traçadas manualmente sobre o desenho e medidas na prática. A medição foi feita através de passos normais de um homem com estatura mediana, depois a quantidade de passos foi multiplicada por um fator igual a 0,6 e o resultado adotado como a medida em metros. Foi constatado que o percurso do produto é de 830 metros. Ainda na primeira etapa foi verificado que o estoque em processo era de 120.000 peças e que a capacidade diária de produção era de 29.000 peças. É possível concluir então que o lead time é de 99,3 horas ($120.000 / 29.000 = 4,137$ pç/dia x 24 horas /dia). Com estas informações é possível concluir que a velocidade de deslocamento das peças em processo é de 8,36 metros/hora ($830 \text{ m} / 99,3\text{h}$). Em função da rota número 7 concentrar os itens de maior quantidade de peças e ser a mais representativa para a empresa,

ela será usada como piloto para o desenvolvimento do trabalho de melhoria. O trabalho desenvolvido nesta rota é aplicável às outras seis.

Grupo de Produtos Fabricados	Rotas						
	1	2	3	4	5	6	7
Demanada pç/mês	20.000	50.000	120.000	90.000	80.000	40.000	200.000
Sequência de fabricação							
enr 10	x						
enr 7		x					
enr 9		x					
enr 11			X				
enr 13			X				
enr 12				x			
enr 3				x			
enr 14					x		
enr 1					x		
enr 2						X	
enr 15							x
enr 16							x
P1A	x						
P2A		x					
P3A			X				
P4A				x			
P5A					x		
P6A						X	
P7A							x
reb 6	x						
reb 2		x					
reb 3		x					
reb 1 Estampa			X				
reb 7				x			
reb 8				x			
reb 4					x		
reb 5						X	
reb 2 Estampa							x

Fonte: O autor

Quadro 1 – Grupo resumo de itens produzidos, demanda por grupo e suas respectivas rotas.

A segunda etapa foi o cálculo do Tempo Takt da rota 7 que é igual o tempo operacional

líquido dividido pela necessidade do cliente (demanda). O tempo operacional líquido considerado foi igual a uma jornada de 19 horas diárias de trabalho em três turnos e a demanda foi igual a 200.000 peças.

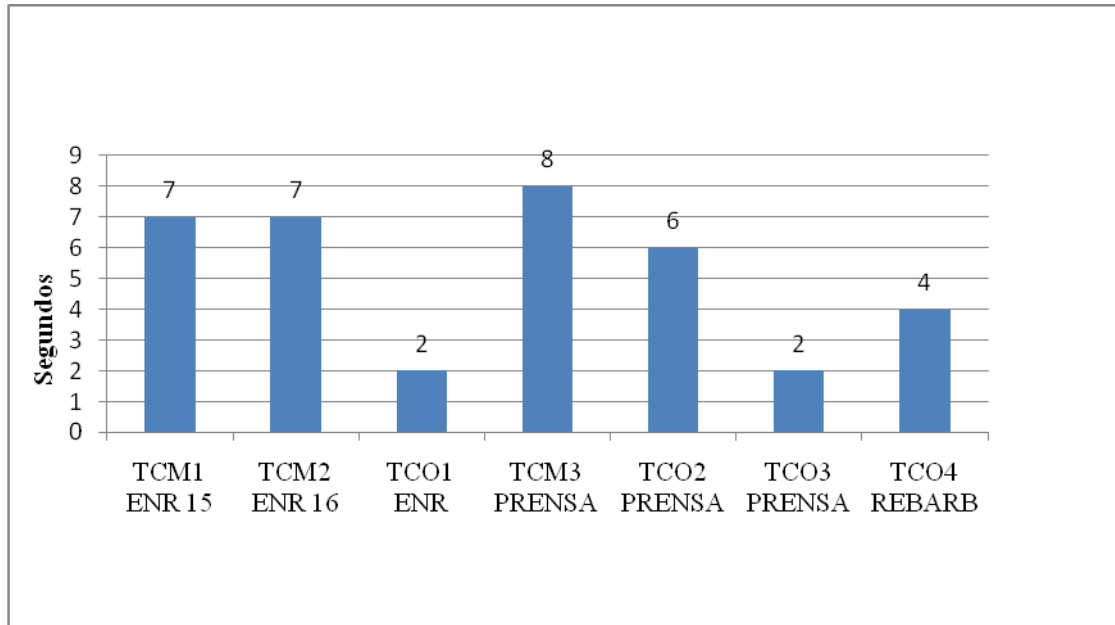
$Takt = (19 \text{ horas} \times 3600 \text{ segundos/hora}) / (200.000 \text{ pç/mês} / 24 \text{ dias}) = 68400 \text{ segundos} / 8333 \text{ pç/dia} = 8,21 \text{ segundos por peça}$. Será considerado Takt-Time (ritmo de trabalho) = 8 segundos.

A cada oito segundos uma peça acabada deve ser entregue no final da linha de fabricação.

Em seguida foi realizada a observação dos tempos de ciclo dos equipamentos e dos operadores na primeira etapa do processo de fabricação (moldagem). Foram consideradas duas enroladeiras, uma prensa e uma rebarbadeira, equipamentos da rota 7. A operação destes quatro equipamentos é realizada por quatro funcionários. A distância entre as enroladeiras e a prensa é de doze metros e entre a prensa e a rebarbadeira é de trinta e três metros.

O tempo de ciclo de cada enroladeira é de sete segundos, na prensa é de oito segundos e na rebarbadeira é de menos de um segundo, portanto será desconsiderado.

O tempo de ciclo dos operadores é de dois segundos nas enroladeiras para abastecer o equipamento com o carretel de fio impregnado, de seis segundos para descarregar as peças prensadas e carregar as pré-formas, de dois segundos para arrumar as pré-formas a serem prensadas e de quatro segundos para posicionar a peça a ser rebarbada. O tempo total de ciclo dos quatro operadores é de quatorze segundos. Estes tempos estão graficamente representados na figura 2, a seguir.



Fonte: O autor

Figura 2 – Tempo de ciclo das máquinas e 4 operadores da rota 7.

Para a determinação do tempo de ciclo do operador, somente o tempo que ele está efetivamente com a “mão na massa” é computado. No tempo de ciclo da máquina, o operador aguarda a máquina trabalhar.

O estoque em processo é de oito carretéis de fio impregnado, 440 pré-formas e 1.040 peças prensadas.

O planejamento e controle da produção é feito de forma separada, as prensas são programadas isoladamente das rebarbadeiras e a impregnação e as enroladeiras são programadas de acordo com as prensas.

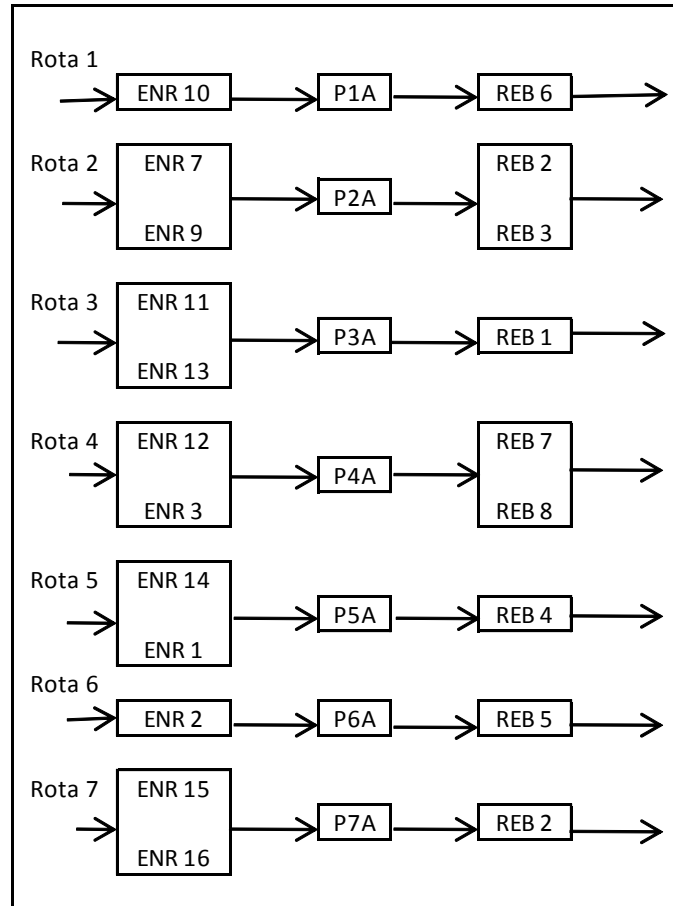
Finalmente, de posse destas informações a equipe se reuniu para a primeira análise dos dados e avaliação de oportunidades de melhorias de uma forma geral e ampla na linha de fabricação. As seguintes metas foram consideradas para direcionar a equipe:

- Reduzir o tempo de atravessamento (lead time) da rota 7 em 50%;

- Reduzir o estoque em processo (WIP) da rota 7 em 50%;
- Aumentar a Produtividade da rota 7 em 20%;
- Reduzir o percurso total do produto em 50%.

As seguintes oportunidades de melhorias foram apontadas nesta fase, com uma visão geral do processo:

- Programar a etapa de moldagem por rotas - O planejamento e controle da produção deve ser feito por rotas, conforme figura 3, onde os itens a serem produzidas já tem seu fluxo definido e possibilita melhor controle da programação.
- Demarcar a etapa de moldagem por rotas - As rotas devem ser demarcadas para possibilitar o monitoramento visual da produção, quanto a produtividade e qualidade do produto.



Fonte: O autor

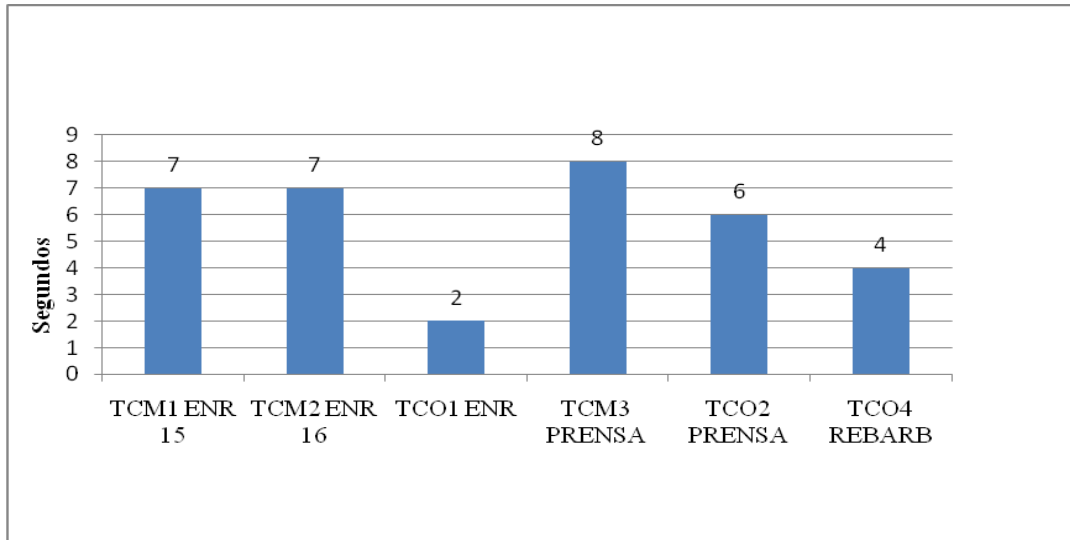
Figura 3 – Rotas de fabricação da etapa de moldagem.

- Reduzir percurso do produto em 61% - Transferir auto-clave para próximo ao tanque de desempenho – Possibilita aproveitar o vapor flash (vapor residual na linha de saída de condensado), que atualmente é descartado na saída das prensas, em substituição ao vapor de linha gerado na caldeira, já que a pressão de vapor requerida neste processo é baixa. Além disso, é possível reduzir de 510 metros na movimentação do produto com empilhadeira. Como são em média oito ciclos por dia, a redução é de 4.080 metros por dia.
- Alinhar a politriz com as duas carimbadeiras e a máquina de aplicação de selante – Ao final da linha de produção, no acabamento, com a alteração do layout das carimbadeiras é possível obter um ganho de produtividade considerável. A

posição atual das máquinas não permite que o operador da politriz abasteça as carimbadeiras e estas abasteçam o selante. Com a redução da distância entre estes equipamentos, o ganho de produtividade no acabamento pode chegar a 33%.

Em uma segunda análise, feita de forma mais profunda na rota 7, mais oportunidades foram apontadas:

- Aumentar a produtividade em 25% - Por meio da análise dos dados da figura 2, é possível calcular o potencial de melhoria de mão de obra direta pela relação do TCO dos quatro operadores e do Takt-Time, $\sum TCO / TKT = 14 / 8 = 1,75$. Ou seja, redução potencial é de quatro para dois operadores com a mudança do lay-out e montagem de uma célula composta por duas enroladeiras, uma prensa e uma rebarbadeira. Com alguns ajustes no processo atual, mesmo sem alteração do lay-out, é possível trabalhar na rota 7 com três operadores e conseguir um ganho de 25 % de produtividade em relação a situação anterior. Foram utilizados quatro carrinhos com capacidade de oito lotes de 20 peças e dois carrinhos para cada enroladeira. O carrinho cheio, com as 160 peças, só é trocado quando o que estiver na prensa se encontrar vazio. Ou seja, o ritmo é definido pela prensa e o operador das enroladeiras envia o material já separado para a mesma, o que disponibiliza o segundo operador das prensas, que antes fazia a separação das peças a serem prensadas. A figura 4 apresenta graficamente os tempos distribuídos depois da implantação desta proposta.



Fonte: O autor

Figura 4 – Tempo de ciclo das máquinas e 3 operadores da rota 7.

- Reduzir o estoque em processo (WIP) em 41% – Dados de estoque em processo coletados durante a fabricação indicam excesso de produção e desnivelamento entre as etapas observadas. Foram constatados oito carretéis de fio impregnado nas enroladeiras, 440 peças enroladas na fila para serem prensadas e 1040 peças prensadas para serem rebarbadas. Como cada carretel tem fio impregnado para produzir 120 peças, o estoque total é de 2440 peças. Conforme já descrito, são necessárias 160 peças de cada enroladeira para manter a prensa em regime contínuo de produção, ou seja, o estoque entre enroladeira e prensa não deve ser superior a 320 peças, uma redução de 27% nesta etapa. Com isso é possível reduzir de oito para quatro carretéis de fio impregnado e manter o fluxo contínuo de produção das enroladeiras, uma redução de 50% nesta etapa. Existe também um grande potencial de ganho entre prensa e rebarbadeira. Inicialmente eram considerados oito horas de resfriamento em temperatura ambiente após prensagem até que a peça pudesse enfim ser rebarbada. Através de alguns testes com resfriamento forçado das peças prensadas, foi possível constatar que em 30 minutos a peça pode ser rebarbada e que o estoque de peças prensadas não deve ser superior a 640 peças, uma redução de 38% nesta etapa. Então o potencial de redução de estoque em processo é de 2440 para 1440 peças = 41%.

- Reduzir o tempo de atravessamento (lead time) em 41% - Considerando o potencial de redução de 41% do estoque em processo da rota 7 e que todas as propostas são aplicáveis nas demais rotas, então esta redução é aplicável sobre as 120.000 peças do estoque inicial em processo. Podendo então considerar um estoque de 70.800 peças para o novo cálculo do tempo de atravessamento. Como a capacidade diária de produção considerada não foi alterada, o novo lead time é de 58,6 horas ($70.800 / 29.000 = 2,44 \text{ pç/dia} \times 24 \text{ horas/dia}$).
- Resfriamento da peça prensada – Os testes realizados com ventilação forçada das peças, logo após a prensagem, demonstraram que em 30 minutos as peças atingiram temperatura inferior a 40°C, já em condições de rebarbar, não sendo necessário o repouso de oito horas, inicialmente considerado.
- Transferir rebarbadeira para próximo a prensa – Com o resfriamento das peças prensadas, e a rebarbadeira próxima a prensa, o controle visual do fluxo do processo de moldagem passa a ser mais simples, o percurso da peça é reduzido em 33 metros e o tempo de processamento é reduzido em 7,5 horas.
- Mudar layout das enroladeiras – O layout atual de seis enroladeiras não permite que um operador produza com duas máquinas simultaneamente. Com esta alteração para que todas as máquinas fiquem agrupadas em pares é possível operar as doze máquinas com seis operadores por turno e mais dois ajudantes para fazer o transporte de fio para as enroladeiras e de pré-formas para as prensas, o que dá um total de oito funcionários por turno contra doze atuais, ganho de 33% de produtividade.

As propostas acima foram apresentadas ao corpo gerencial da empresa e em seguida foram discutidas as vantagens econômicas e a viabilidade de implantação. As propostas foram consideradas viáveis e priorizadas. A programação por rotas e demarcação das mesmas foi implantada de imediato já que não dependiam de investimentos e que os resultados foram testados e aprovados. A mudança da autoclave foi aprovada para execução num prazo de 45 dias e o retorno sobre investimento é de quatro meses. O aumento de produtividade da rota 7 foi implantado de imediato e sem a necessidade de investimentos, o resultado foi testado e aprovado. O layout das enroladeiras será alterado num prazo de 60 dias e o retorno sobre

investimento é de um mês. A transferência das rebarbadeiras, o resfriamento forçado das peças prensadas e o alinhamento da politriz com as carimbadeiras e selante serão realizados nesta ordem e após a conclusão da alteração da autoclave e enroladeiras.

4. Análise das informações

O quadro 1 montado no início deste trabalho, o qual apresenta o grupo de produtos fabricados, a demanda mensal e a sequência de fabricação, é essencial para o desenvolvimento das demais etapas. O agrupamento dos produtos e a formação das rotas permite que a programação de produção seja feita de forma mais rápida e simples, além de possibilitar melhor controle da produtividade e qualidade do produto.

O elevado estoque em processo e o excesso de produção, constatados no início do trabalho, são causas potenciais de defeitos e mistura de peças em processo e consequente problemas de qualidade.

O estudo sobre o percurso da peça é importante para observar potenciais de melhoria no layout da fábrica e a influência sobre a produtividade, a qualidade e o custo de fabricação.

O estudo dos tempos de ciclos permite o nivelamento da produção e melhor aproveitamento da mão de obra.

A tabela 1 apresenta os benefícios do Pensamento Enxuto aplicado no processo de fabricação do revestimento de embreagem.

Item	Meta	Resultado Potencial
Reduzir Lead Time	50%	41%
Reduzir WIP	50%	41%
Aumentar Produtividade	20%	25%
Reduzir percurso do produto	50%	61%

Fonte: O autor

Tabela 1 – Resultados potenciais relacionados a meta.

5. Conclusões e trabalhos futuros

É possível notar que, os ganhos potenciais apresentados neste estudo de caso com a adoção da Filosofia Enxuta e a utilização das ferramentas propostas pelo Lean Manufacturing, proporcionam mudanças significativas dentro do ambiente fabril e permitem a obtenção de resultados consistentes em curto prazo. Por meio da observação e do mapeamento dos tempos é possível identificar situações de desperdício e obter redução significativa do tempo e do custo de fabricação. Um aspecto de grande relevância é que a metodologia utilizada permite priorizar as ações de alto impacto e fácil implantação, com isso grande parte delas pode ser executada durante o desenvolvimento do próprio trabalho, o que motiva a equipe envolvida com os resultados que já começam a aparecer. Outro aspecto de destaque é que com a redução do estoque em processo e da movimentação de peças durante a fabricação, o nível de defeitos e mistura de peças diminui.

Trabalhos futuros: Aplicar a filosofia enxuta nas demais áreas da empresa, como suprimentos, almoxarifados e manutenção e fazer a implantação do Lean Seis Sigma na empresa. Lean Seis Sigma é a integração entre o Lean Thinking e a metodologia Seis Sigma, de forma a aproveitar os pontos fortes de ambas as estratégias. Com essa sinergia, a estratégia se torna mais abrangente, poderosa e eficaz, contemplando soluções para diversos tipos de problemas relacionados à melhoria de processos e produtos.

Bibliografia

ANTUNES, JUNICO. *Sistemas de Produção: Conceitos e práticas para projeto e gestão da produção enxuta*. Porto Alegre: Bookman, 2008.

FERRO, JOSÉ ROBERTO. *Lean Institute Brasil: Pesquisa, educação, treinamento e suporte à transformação lean*. Acessado em 2011 no endereço www.lean.org.br.

FIGUEIREDO, KLEBER. *Artigo: A logística enxuta*. Centro de Estudos em Logística – COPPEAD/UFRJ. Rio de Janeiro: 2006.

GOLDRATT, ELIYAHU M. *A Meta: Um processo de melhoria contínua*. São Paulo: Nobel, 2002.

SILVA, RUI CLÁUDIO. *Simbiose: Assessoria e Treinamento em Melhoramento Contínuo*. São Paulo: 2011.

SILVA, RUI CLÁUDIO. *Artigo: Estudo de Caso de Implantação de Kaizen*. São Paulo: 2011.

SILVA, RUI CLÁUDIO. *Apostila: Mapeamento da cadeia de valor*. São Paulo: 2011.

SLACK, NIGEL. *Administração da Produção*. São Paulo: Atlas, 2009.

VICENTIN, DAVID. *Manufatura: Entenda na prática os conceitos da produção enxuta*. São Paulo: Games for Business, 2009.

VERGARA, SYLVIA C. (2010), *Métodos de Pesquisa em Administração*. São Paulo: Atlas, 2010.

WOMACK, JAMES P. *A mentalidade enxuta nas empresas: Elimine o desperdício e crie riqueza*. São Paulo: Elsevier, 2004.